

## Bescheid

**über die Änderung und Ergänzung  
der allgemeinen bauaufsichtlichen  
Zulassung vom**

31. März 2006

**Deutsches Institut für Bautechnik**  
ANSTALT DES ÖFFENTLICHEN RECHTS

**Zulassungsstelle für Bauprodukte und Bauarten  
Bautechnisches Prüfamt**

Mitglied der Europäischen Organisation für  
Technische Zulassungen EOTA und der Europäischen Union  
für das Agrément im Bauwesen UEAtc

Tel.: +49 30 78730-0  
Fax: +49 30 78730-320  
E-Mail: [dibt@dibt.de](mailto:dibt@dibt.de)

Datum: 19. Februar 2009      Geschäftszeichen: II 61-1.17.1-25/09

Zulassungsnummer:

**Z-17.1-636**

Geltungsdauer bis:

**30. März 2011**

Antragsteller:

**UNIPOR Ziegel Marketing GmbH**  
Landsberger Straße 392, 81241 München

Zulassungsgegenstand:

**UNIPOR-NE-Hochlochziegel**

Dieser Bescheid ändert und ergänzt die allgemeine bauaufsichtliche Zulassung Nr. Z-17.1-636 vom 31. März 2006. Dieser Bescheid umfasst zwei Seiten und eine Anlage. Er gilt nur in Verbindung mit der oben genannten allgemeinen bauaufsichtlichen Zulassung und darf nur zusammen mit dieser verwendet werden.



## ZU II. BESONDERE BESTIMMUNGEN

Die Besonderen Bestimmungen der allgemeinen bauaufsichtlichen Zulassung werden wie folgt geändert und ergänzt.

1. Abschnitt 2.1.2 wird wie folgt geändert:

Im ersten Satz wird "Anlagen 1 bis 7" ersetzt durch "Anlagen 1 bis 8".

2. Abschnitt 2.1.3 wird wie folgt geändert:

Der erste Absatz erhält folgende Fassung:

Die Leichthochlochziegel müssen abweichend von bzw. zusätzlich zu DIN V 105-2: 2002-06 folgende Anforderungen erfüllen:

- Gesamtlochquerschnitt  $\leq 54,0 \%$
- Lochform und Lochanordnung nach Anlagen 1 bis 8
- Einzelllochquerschnitt  $\leq 6,0 \text{ cm}^2$
- Grifflöcher  $\leq 14 \text{ cm}^2$  (nach Anlage 5 bzw. 6 oder nach Anlage 8)
- Stegdicken (Mindestdicken)
  - Außenlängssteg  $\geq 8,5 \text{ mm}$
  - Außenquersteg  $\geq 8,5 \text{ mm}$
  - Innenlängssteg  $\geq 5,0 \text{ mm}$
  - Innenquersteg  $\geq 6,5 \text{ mm}$  bei Ziegeln der Längen 247 mm und 307 mm  
(Anlagen 1, 2, 5 und 8)  
 $\geq 7,0 \text{ mm}$  bei Ziegeln der Länge 372 mm  
(Anlage 3)  
 $\geq 7,5 \text{ mm}$  bei Ziegeln der Länge 497 mm  
(Anlage 4)
- Stirnflächenausbildung nach den Anlagen 1 bis 5 oder 7 oder nach Anlage 8

3. Abschnitt 2.1.5 wird wie folgt geändert:

Der erste Absatz wird wie folgt ergänzt:

UNIPOR-NE-Hochlochziegel nach Anlage 8 (Wanddicken  $\geq 240 \text{ mm}$ ):

Rohdichteklasse 0,65:  $\lambda_{10, \text{tr}} = 0,127 \text{ W}/(\text{m} \cdot \text{K})$

Rohdichteklasse 0,70:  $\lambda_{10, \text{tr}} = 0,138 \text{ W}/(\text{m} \cdot \text{K})$

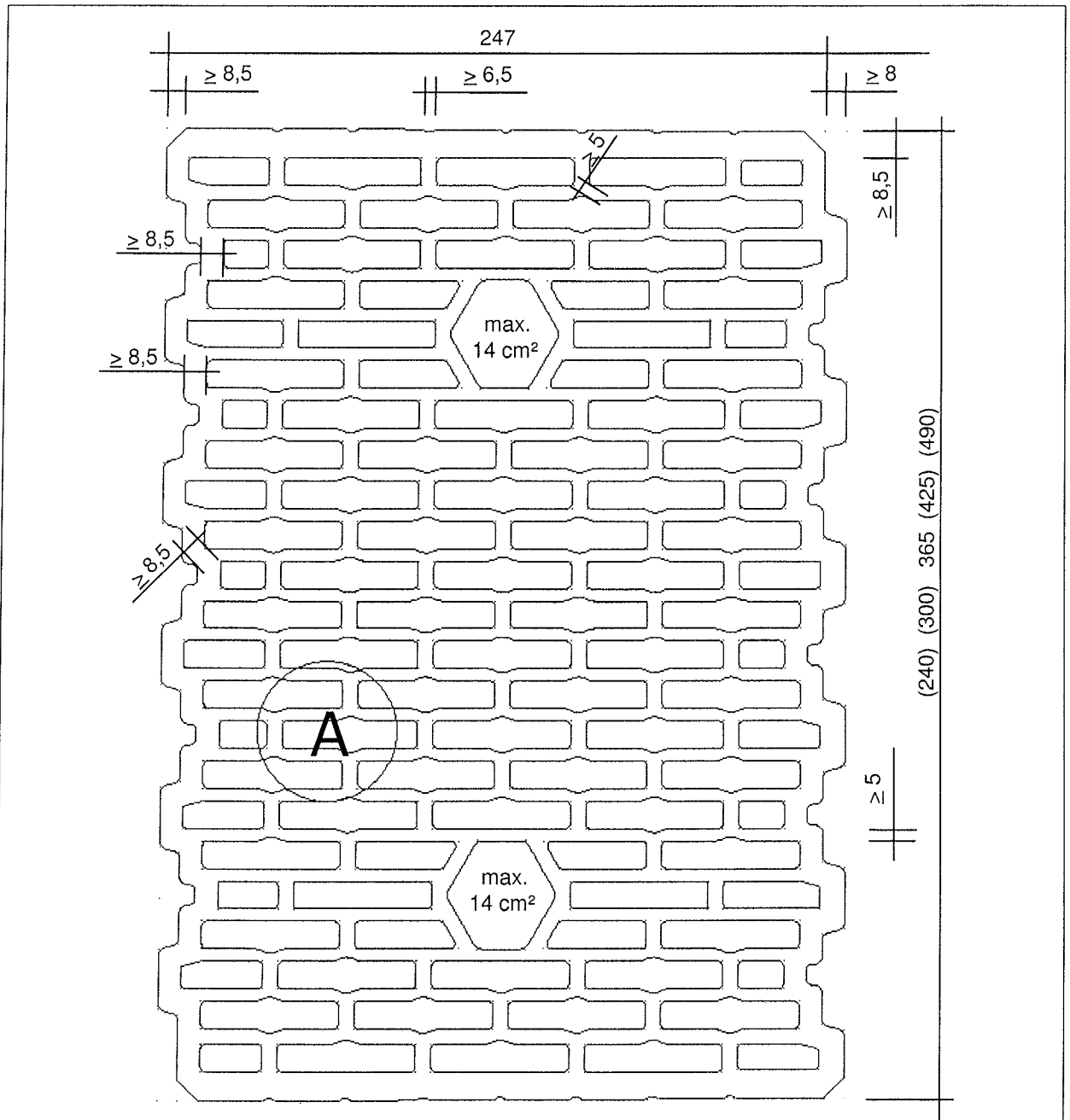
Rohdichteklasse 0,75:  $\lambda_{10, \text{tr}} = 0,157 \text{ W}/(\text{m} \cdot \text{K})$

4. Die allgemeine bauaufsichtliche Zulassung wird um die Anlage 8 dieses Bescheids ergänzt.

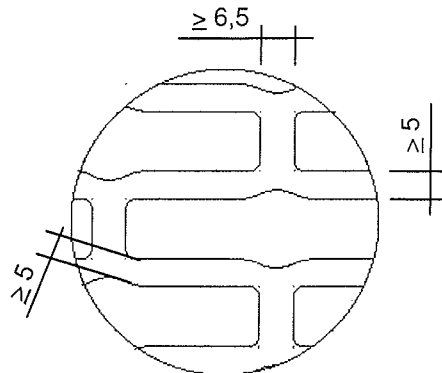
Böttcher

Beglaubigt





Detail A



UNIPOR Ziegel Marketing  
GmbH  
Landsberger Strasse 392  
81241 München

UNIPOR-NE-  
Hochlochziegel

Anlage 8  
zur Allgemeinen  
bauaufsichtlichen Zulassung  
Z-17.1-636

Bescheid vom 19. Feb. 2009